

Einhundert Prozent Verlässlichkeit

Intralogistik in einem der größten
Chemiekomplexe

KEY FACTS

- Überbrückung von bis zu 4,8 Kilometern mit heißen, ätzenden und flüssigen Gütern in Industrielabors
- 100% Zuverlässigkeit der Intralogistik durch Redundanz
- Entwicklung eines individuellen Transportbehälters spezifisch für die Anforderungen des Kunden
- Integration in das Laborinformationssystem des Kunden

Der Kunde

Unser Kunde ist ein Chemieunternehmen, das jedes Jahr mehr als 3 Millionen Tonnen hochwertige Kunststoffe und Spezialchemikalien herstellt. 26 integrierte Produktionsanlagen befinden sich auf einem Gelände von 6 km². Es ist offensichtlich, dass ein solches Gebiet mit einem Transportsystem überbrückt werden muss.

Herausfordernder Transport von Chemieproben

Der Entwicklungsprozess des Kunden ist stark vom internen Qualitätsmanagementsystem abhängig. Dieses verlangt, dass chemische Proben so unverzüglich wie möglich genommen und analysiert werden. Damit wird verhindert, dass sich die nachfolgenden Prozesse verzögern.

Die Proben müssen von den bis zu 4,8 km entfernten Gebäuden in das zentrale Labor befördert werden. Und das am besten zu jeder Tages- und Nachtzeit, ohne Downtimes durch Störungen oder Wartungsarbeiten.

Kein existierendes Transportsystem bot eine Lösung für die komplexen Anforderungen. Nicht zuletzt, weil kein System eine hundertprozentige Zuverlässigkeit 24/7 garantieren kann.

Nichtsdestotrotz bot HÖRTIG eine überzeugende Lösung: Durch die Nutzung zweier redundanter Systeme kann sichergestellt werden, dass der Transport jederzeit stattfinden kann. Nachfolgende Prozesse schließen sich reibungslos ohne Verzögerung an.

Sicherheit des Transportguts

Unser Kunde transportiert Gefahrgut. Die Transportbehälter müssen flüssige, heiße und/oder ätzende Stoffe sicher über das weitläufige Unternehmensgelände befördern. Hierfür hat HÖRTIG einen speziellen Transportbehälter entwickelt, der den Anforderungen des Kunden entspricht.

Dieser Carrier hat mehrere innovative Eigenschaften: Er ist druckdicht bis 200 mbar und multifunktionell für unterschiedlichste Proben einsetzbar. Außerdem schützt er das

Gut gegen Temperaturänderungen. Beispielsweise kommen 150°C heiße Proben nach einer 20-minütigen Reise durch das Rohrpostsystem noch mit einer Temperatur von 120°C im Labor an. Die Proben erreichen ihr Ziel sicher, zuverlässig und in gewünschter Qualität.

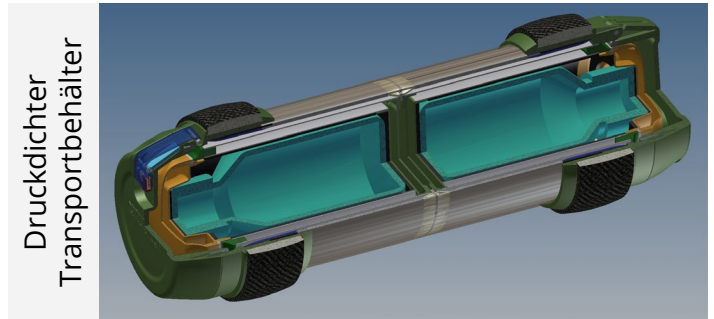
Entscheidung für die Rohrpostanlage

Die Verantwortlichen beim Kunden entschieden sich letztlich für den Einsatz eines smarten Rohrpostsystems H61. Dieses überzeugte durch drei Kernpunkte: Zuverlässigkeit, Sicherheit und Kosteneffizienz.

Die Kosten für das Rohrpostsystem betragen gerade einmal 35% der Kosten alternativer Transportmöglichkeiten.

DAS ROHRPOSTSYSTEM DES KUNDEN

- 92 Rohrpoststationen mit 28 km Rohrlänge
- 67 Zonen verbinden 15 Produktionsgebäude mit 4 Laborabteilungen
- 4 HÖRTIG-Labortische in den vier Laborabteilungen für das Senden und den Empfang von Proben
- Senden von 500.000 Proben pro Jahr, ca. 1200 Behälter täglich
- Smarte Systeme dank Ethernet
- 100% zuverlässige, ununterbrochene Förderkapazität aufgrund komplett redundanter Systeme



Mehr Informationen zu unserem druckdichten Behälter finden Sie unter: rohrpost.de

HÖRTIG-System

Die Rohrlinien ziehen sich mittlerweile über das ganze Unternehmensgelände. Bis zu 4,8 km am Stück legt die Rohrpost mit Proben unterschiedlicher Beschaffenheit zurück. Um die stark frequentierte Bodenfläche nicht weiter zu beanspruchen, wurden die Rohrlinien über Rohrbrücken verlegt.

Durch die Integration der smarten Rohrpostanlage in das Laborinformationssystem, ist es möglich, wichtige Informationen zu generieren, zu speichern und auszuwerten. Beispielsweise hat das Unternehmen immer im Blick, welche Probe sich in welchem Behälter an welchem Ort im Unternehmen befindet.

Das Rohrpostsystem ist integraler Bestandteil der Geschäftsprozesse und trägt signifikant zu einem effizienten und reibungslosen Betriebsablauf bei, indem jährlich bis zu 500.000 Proben über das Unternehmensgelände befördert werden.



Made in Germany

HÖRTIG Rohrpost GmbH

Sophian-Kolb-Str. 4
95448 Bayreuth, Germany
Tel. +49 (0)921-78949-0
info@rohrpost.de



[www.rohrpost.de/
industrielabor](http://www.rohrpost.de/industrielabor)